



AUTOBAHN
Autobahn de Peças Automotivas

CATÁLOGO ELETRÔNICO



Jesus amor maior!

VOLVO

AB-V 52 DISCO DE ENGATE - Baixo

Referência:
3191997 / 1523422

Dados Técnicos

VOLVO Truck - Bus
RAN 371/ 471
RTN/ CTN 372/ 472
DIFERENCIAL Ev71/ Ev72
64 DENTES
EURORICAMBI 88170308

AB-V 53 DISCO DE ENGATE - Alto

Referência:
3191937 / 20480076

Dados Técnicos

VOLVO Truck - Bus
RAN 371/ 471
RTN/ CTN 372/ 472
DIFERENCIAL Ev71/ Ev72
MODERNO RT QUADRADO
64 DENTES - 21302565

AB-V 54 ENGRENAGEM ANELAR 64 DT

Referência:
1522380

Dados Técnicos

VOLVO Truck - Bus
RAN 371/ 471
RTN/ CTN 372/ 472
DIFERENCIAL Ev71/ Ev72
EURORICAMBI 88170212

AB-V 72 ANEL DE TRAVA (ANELAR)

Referência:
1522392

Dados Técnicos

VOLVO Truck - Bus
RAN 371/ 471
RTN/ CTN 372/ 472
DIFERENCIAL Ev71/ Ev72
250MMX3MM

AB-V 64 ENGRENAGEM SOLAR - 26 DT

Referência:
1522382 / 21249925

Dados Técnicos

VOLVO Truck - Bus
RAN 371/ 471
RTN/ CTN 372/ 472
DIFERENCIAL Ev71/ Ev72
VOLVO 21302576
EURORICAMBI 88170211

AB-V 69 TAMPA DO CUBO PLANETÁRIO

Referência:
3192819

Dados Técnicos

VOLVO Truck - Bus
RAN 371/ 471
RTN/ CTN 372/ 472
DIFERENCIAL Ev71/ Ev72
ALUMÍNIO INJETADO
Tampa Nível Óleo

AB-V 81 ARRUELA ELÁSTICA

Referência:
1522338

Dados Técnicos

VOLVO Truck - Bus
RAN 371/ 471
RTN/ CTN 372/ 472
DIFERENCIAL Ev71/ Ev72

AB-V 82 ARRUELA DE PRESSÃO

Referência:
1522393

Dados Técnicos

VOLVO Truck - Bus
RAN 371/ 471
RTN/ CTN 372/ 472
DIFERENCIAL Ev71/ Ev72
Renault 74 01 522 393

AB-V 83 TRAVA - ANEL DE SEGURANÇA

Referência:
914532

Dados Técnicos

VOLVO Truck - Bus
RAN 371/ 471
RTN/ CTN 372/ 472
DIFERENCIAL Ev71/ Ev72
MAN 06.29020.0135
MBB 000472 060000
Renault 74 00 914 532

AB-V 58 ARRUELA DE DESGASTE

Referência:
1.522.390 / 1.522.389

Dados Técnicos

VOLVO Truck - Bus
NL-10/NL-12/ FH-12/FH-16/NH-12/ FN-12/ FMX
RAN 371/ 471
RTN/ CTN 372/ 472
DIFERENCIAL Ev71/ Ev72

AB-V 57 01- KIT REPARO VOLVO

Referência:
273 934

Dados Técnicos

VOLVO Truck - Bus
RAN 371/ 471
RTN/ CTN 372/ 472
DIFERENCIAL Ev71/ Ev72
EURORICAMBI 88170189

AB-V 67 ARRUELAS/ TRAVAS/ O'RING

Referência:
KIT

Dados Técnicos

VOLVO Truck - Bus
NL-10/NL-12/ FH-12/FH-16/NH-12/ FN-12/ FMX
RAN 371/ 471
RTN/ CTN 372/ 472
DIFERENCIAL Ev71/ Ev72

AB-V 66 ENGR. PLANETARIA - 19 DT

Referência:
1.522.381

Dados Técnicos

VOLVO Truck - Bus
NL-10/NL-12/ FH-12/FH-16/NH-12/ FN-12/ FMX
RAN 371/ 471
RTN/ CTN 372/ 472
DIFERENCIAL Ev71/ Ev72

AB-V 65 PINO DO REPARO

Referência:
1.522.386

Dados Técnicos

VOLVO Truck - Bus
NL-10/NL-12/ FH-12/FH-16/NH-12/ FN-12/ FMX
RAN 371/ 471
RTN/ CTN 372/ 472
DIFERENCIAL Ev71/ Ev72

AB-V 68 KIT ROLETE 38 PÇS/ ARRUELA

Referência:
1.522.387 / 1.522.388

Dados Técnicos

VOLVO Truck - Bus
NL-10/NL-12/ FH-12/FH-16/NH-12/ FN-12/ FMX
RAN 371/ 471
RTN/ CTN 372/ 472
DIFERENCIAL Ev71/ Ev72

AB-V 50 CUBO PLANETÁRIO RAN 3

Referência:
1523375 / 3191853

Dados Técnicos

VOLVO 1523375
RAN-371/RTN/CTN-372
DIFERENCIAL
EV-71/EV-72
CARTOLA VAZIA 8172776
MONTA COM 03 REPAROS

AB-V 51 CUBO PLANETÁRIO RAN 4

Referência:
1522376 / 3191854

Dados Técnicos

VOLVO
RAN-471/RTN/CTN-472
DIFERENCIAL
EV-71/EV-72
CARTOLA VAZIA
MONTA COM 04 REPAROS

AB-V 84 CUBO PLANETÁRIO RAN 3 Imp

Referência:
3192334

Dados Técnicos

VOLVO 750 Importado
CARTOLA VAZIA
MONTA COM 03 REPAROS

AB-V 56 CUBO DE RODA - *Wheel Hub*
Referência:
21328181 / 20820402

Dados Técnicos
TRASEIRO
VOLVO RAN 371/ 471
RTN/ CTN 372/ 472
DIFERENCIAL Ev71/ Ev72
FH/FM/NH 2004 A 2009
FH/FM 2010 A 2015
SEM ROLAMENTO


C/ ABS

AB-V 62 CUBO DE RODA COM ROLAMENTO - *Wheel Hub*
Referência:
21328181 / 20820402

Dados Técnicos

 VOLVO RAN 371/ 471 RTN/ CTN 372/ 472 - Ev71/ Ev72
FH/FM/NH 2004 A 2009 / FH/FM 2010 A 2015 (D13A)
COM ABS 21328181 / SEM ABS 20820402
TRABALHAMOS COM DOIS TIPOS DE ROLAMENTOS:
1º- OPÇÃO: ROLAMENTO FERSA (ORIGINAL),
2º- OPÇÃO: ROLAMENTO IMPORTADO.


FURAÇÃO 25,2 mm

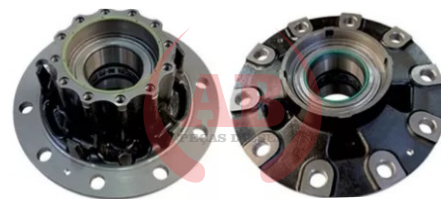
AB-V 70 CUBO DE RODA - *Wheel Hub*
Referência:
20535244 / 20518053

Dados Técnicos
TRASEIRO
VOLVO Fh12 / Fn12 / 13
Fm11 (MODERNO 2003.)
20535231 / 21336856
FREIO A TAMBOR
SEM ROLAMENTO


C/ ABS

AB-V 71 CUBO DE RODA COM ROLAMENTO - *Wheel Hub*
Referência:
20535244 / 20518053 / 1081020

Dados Técnicos

 VOLVO VOLVO FH / Fn12 / 13 Fm11
20535245 / 21336856 - 1081020 - FREIO A TAMBOR
Rolamento sistema moderno D13A.
TRABALHAMOS COM DOIS TIPOS DE ROLAMENTOS:
1º- OPÇÃO: ROLAMENTO FERSA (ORIGINAL),
2º- OPÇÃO: ROLAMENTO IMPORTADO.


FURAÇÃO 25,2 mm

AB-V 74 CUBO DE RODA - *Wheel Hub*
Referência:
20517952 / 3943982

Dados Técnicos
TRASEIRO
VOLVO FH / NH / Fm10
Fh12 CLÁSSICO
FREIO A TAMBOR
FURAÇÃO 27,2 mm
SEM ROLAMENTO

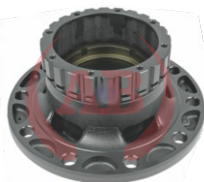
AB-V 75 CUBO DE RODA COM ROLAMENTO - *Wheel Hub*
Referência:
20517952 / 3943982 / 1080050

Dados Técnicos

 VOLVO VOLVO FH / NH / Fm10 / Fh12 CLÁSSICO
Rolamento sistema moderno D13A.
TRABALHAMOS COM DOIS TIPOS DE ROLAMENTOS:
1º- OPÇÃO: ROLAMENTO FERSA (ORIGINAL),
2º- OPÇÃO: ROLAMENTO IMPORTADO.


FURAÇÃO 27,2 mm

AB-V 76 CUBO DE RODA - *Wheel Hub*
Referência:
20516940 / 20819826

Dados Técnicos
TRASEIRO - 2.65270 DT
VOLVO (20819826S2 /
85107752 / 85109244
TRUCK / BUS 750 IMPORT.
RENAULT TRUCKS
(7420819826) (7485109244)
VAZIO - SEM ROLAMENTO

AB-V 77 CUBO DE RODA COM ROLAMENTO - *Wheel Hub*
Referência:
20516940 / 20819830 / 85107752 / 85109244

Dados Técnicos
TRASEIRO - 2.65270 DT - VOLVO (20819826S2)
RENAULT TRUCKS (7420819826) (74 85 109 244)
VOLVO TRUCK 750 IMPORTADO - Bus 9/11/12/13
Rolamento sistema moderno D13A.
TRABALHAMOS COM DOIS TIPOS DE ROLAMENTOS:
1º- OPÇÃO: ROLAMENTO FERSA (ORIGINAL),
2º- OPÇÃO: ROLAMENTO IMPORTADO.


FURAÇÃO 25,2 mm

AB-V 61 CUBO DE RODA - *Wheel Hub*
Referência:
21024166 / 20534904

Dados Técnicos
DIANTEIRO
VOLVO Truck - Bus
FH /FH-12/FH-16/NH-12/
VOLVO 20581399
FREIO A TAMBOR
VAZIO - SEM ROLAMENTO

AB-V 63 CUBO DE RODA - *Wheel Hub*
Referência:
21024166 / 20534904

Dados Técnicos
VOLVO Truck - Bus
FH /FH-12/FH-16/NH-12/
VOLVO 20581399
FREIO A TAMBOR
1º ROLAMENTO FERSA
2º ROL. IMPORTADO

AB-V 55 CUBO DE RODA - *Wheel Hub*
Referência:
1.523 476 / 1.523 475

Dados Técnicos
VOLVO RAN 3 ANTIGO
TRASEIRO
VAZIO - SEM ROLAMENTO

AB-V 80 CUBO DE RODA - *Wheel Hub*
Referência:
20550678 / 20550688

Dados Técnicos
DIANTEIRO
Volvo VM 210_240_260
(Freio Disco)
Peça nova, montada com
rolamentos e retentores.

AB-V 85 PORCA EIXO SECUN. CAMBIO

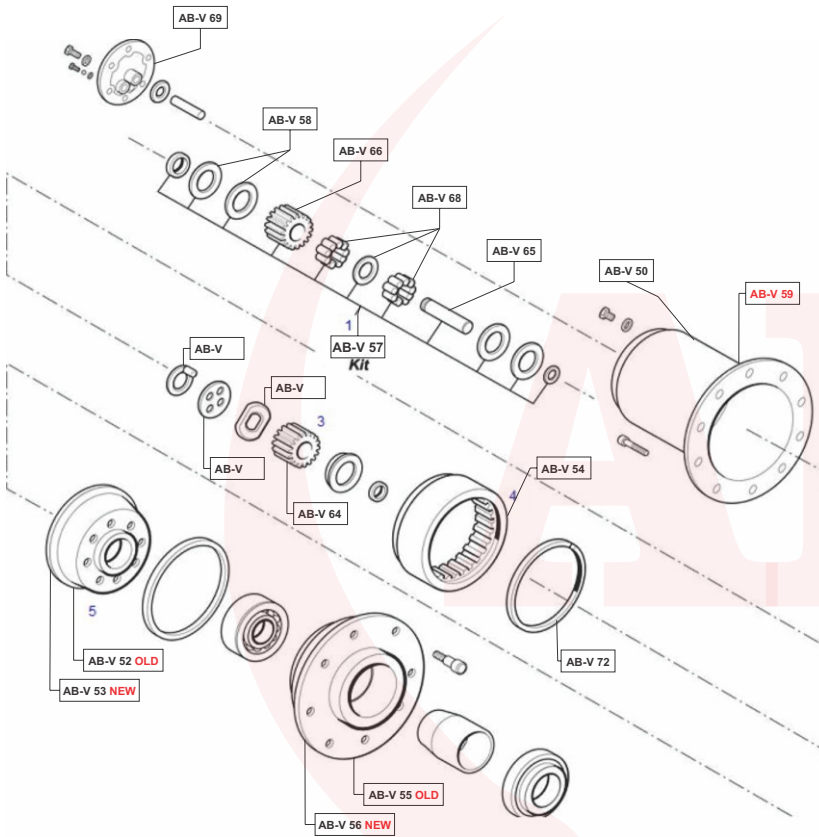
Referência:
1526746 / 073.750.2092

Dados Técnicos
VOLVO
CAMBIO ZF 16S
M60 X 1,50 MM

AB-V 86 PORCA DO CUBO TRASEIRO

Referência:
1076335

Dados Técnicos
VOLVO
TR - FH - FM - NH
M86 X 2,00 MM

AB-V 50 VAZIA AB-V 59- Cubo Planetário de Redução – “Cartola” * (Montada)

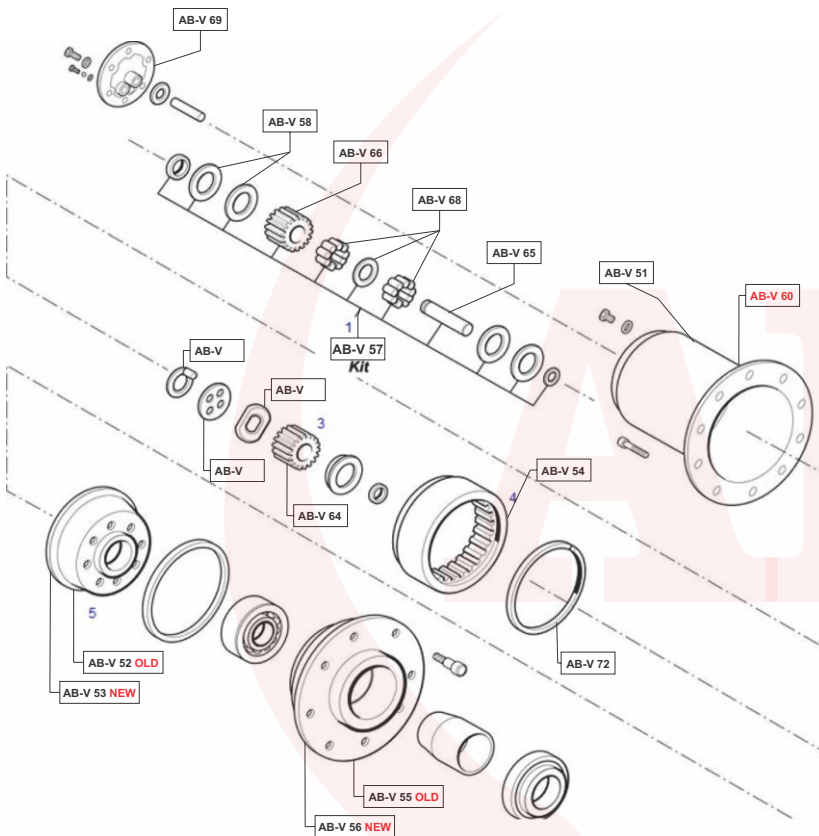
OEM	DESCRIÇÃO	QTDE
1523375 / 3191853/ 1522375	AB- V 50 – Cartola Vazia	01 Peça
1522382 / 1249925/21302576	AB-V 64 – Engrenagem Solar	01 Peça
1522380	AB-V 54 – Anelar	01 Peça
319 1997 / 1523422	AB-V 52 – Disco de Engate baixo	01 Peça
3191937/ 20480076/21302565	AB-V 53 – Disco de engate alto	01 Peça
273 934	AB-V 57 – Kit Reparo	03 Peças
3192819	AB-V 69 – Tampa Nível do óleo	01 Peça
152 2392	AB-V 72 – Trava Elástica Anelar	01 Peça

VOLVO - RAN-371/RTN/CTN-372

DIFERENCIAL EV-71/EV-72

MONTA 03 JOGOS NO RAN-371/RTN/CTN-372 (AB-V 57 KIT REPARO)

VEÍCULOS: NL-10/NL-12 - FH-12/NH-12/FN-12/ FMX



AB-V 51 VAZIA AB-V 60- Cubo Planetário de Redução – “Cartola” * (Montada)

OEM	DESCRIÇÃO	QTDE
1522376 / 3191854	AB- V 51 – Cartola Vazia	01 Peça
1522382 / 1249925/21302576	AB-V 64 – Engrenagem Solar	01 Peça
1522380	AB-V 54 – Anelar	01 Peça
319 1997 / 1523422	AB-V 52 – Disco de Engate baixo	01 Peça
3191937/ 20480076/21302565	AB-V 53 – Disco de engate alto	01 Peça
273 934	AB-V 57 – Kit Reparo	04 Peças
3192819	AB-V 69 – Tampa Nível do óleo	01 Peça
152 2392	AB-V 72 – Trava Elástica Anelar	01 Peça

VOLVO - RAN-471/RTN/CTN-472

DIFERENCIAL EV-71/EV-72

MONTA 04 JOGOS NO RAN-471/RTN/CTN-472 (AB-V 57 KIT REPARO)

VEÍCULOS: NL-10/NL-12 - FH-12/NH-12/FN-12/ FMX